



## Geosintéticos en Taludes sobre Fundaciones Estables

Preparado por R.J. Bathurst  
Traducido por R. D. F. Durand (\*)

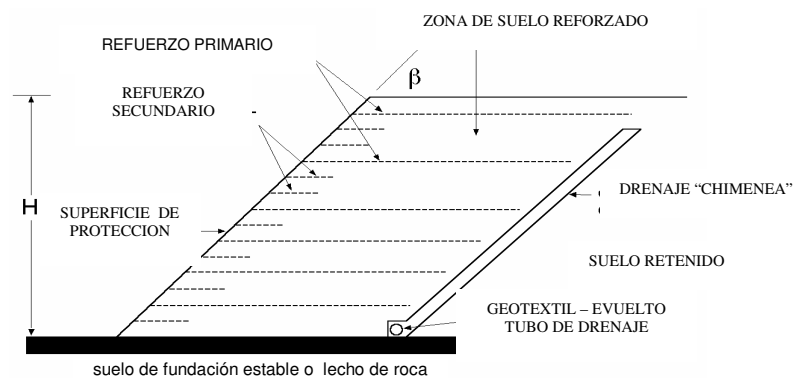
Las capas de refuerzo con geosintéticos son usadas para estabilizar taludes contra potenciales fallas de asentamiento utilizándolas como capas horizontales de refuerzo primario. El talud reforzado puede ser parte de la rehabilitación de taludes y/o para fortalecer los lados de los terraplenes.

Las capas de refuerzo permiten que los taludes sean construidos con inclinaciones más pronunciadas que en taludes no reforzados. Puede ser necesario estabilizar la cara expuesta del talud (particularmente durante la etapa de relleno y compactación) mediante el uso de refuerzos secundarios relativamente cortos y menos espaciados y/o mediante la envoltura de las capas de refuerzo en el paramento. En la mayoría de los casos la cara expuesta del talud debe ser protegida contra la erosión. Esto puede requerir materiales geosintéticos como geoceldas rellenas con suelo o biomantas o geomallas que a menudo son usadas para proteger la vegetación temporalmente. La figura de abajo muestra que un dren interceptor puede ser necesario para eliminar las fuerzas de infiltración en la zona del suelo reforzado.

La ubicación, número, longitud y resistencia de los refuerzos primarios necesarios para proveer un adecuado factor de seguridad contra la falla del talud es determinada usando análisis de métodos de equilibrio límite convencional modificados para incluir las fuerzas estabilizadoras disponibles provenientes de los refuerzos. El proyectista puede usar el "método de tajadas" junto con la suposición de mecanismos de ruptura tales como superficies de falla circular, superficies de falla compuesta y de dos o múltiples cuñas. Se asume que las capas de refuerzo proveen una fuerza de contención en el punto de intersección de estas con la superficie potencial de falla en análisis. El factor de seguridad utilizando el método de análisis convencional de Bishop puede ser realizado por la siguiente ecuación:



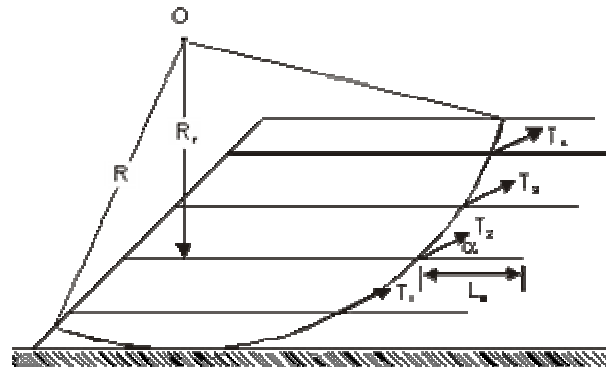
Ejemplo de talud restaurado con suelo reforzado.



Talud reforzado con geosintético sobre fundación estable

$$FS = \left( \frac{M_R}{M_D} \right)_{\text{no reforzado}} + \frac{\sum T_{\text{admisible}} \times R_T \cos \alpha}{M_D}$$

donde  $M_R$  y  $M_D$  son los momentos resistentes y actuantes para el talud no reforzado, respectivamente,  $\alpha$  es el ángulo de la fuerza de tracción en el refuerzo con relación a la horizontal, y  $T_{\text{admisible}}$  es la resistencia máxima a tracción del refuerzo. Considerando admisible que los refuerzos de geosintéticos son extensibles, el proyectista puede asumir que la fuerza del refuerzo actúa tangente a la superficie de falla con lo que  $R_T \cos \alpha = R$ . Entre las superficies potenciales de falla también se deben incluir aquellas que pasan parcialmente a través de la masa de suelo reforzado y por el suelo mas allá de la zona reforzada así como aquellas totalmente contenidas en la zona de suelo reforzado.



Ejemplo de análisis de una superficie de deslizamiento circular en un talud de suelo reforzado sobre fundación estable.



Refuerzo primario



Terraplén reforzado terminado

(\*) Raúl Darío Durand F. es Ingeniero Civil, M.Sc. en Geotecnia por la Universidad de Brasilia.

## Sobre la IGS

La Sociedad Internacional de Geosintéticos (**International Geosynthetic Society – IGS**) es una organización sin fines de lucro dedicada al desarrollo científico y tecnológico de geotextiles, geomembranas, productos afines y tecnologías relacionadas. La IGS promueve la diseminación de información técnica sobre geosintéticos a través de informativos (IGS News) y de sus dos revistas oficiales (Geosynthetic International - [www.geosynthetic-international.com](http://www.geosynthetic-international.com) y Geotextiles and Geomembranes - [www.elsevier.com/locate/geotextmem](http://www.elsevier.com/locate/geotextmem)). Informaciones adicionales sobre la IGS y sus actividades pueden ser obtenidas en [www.geosyntheticssociety.org](http://www.geosyntheticssociety.org) o contactando la Secretaria de la IGS ([IGSsec@aol.com](mailto:IGSsec@aol.com)).

**Aviso:** La información presentada en este documento ha sido revisada por el Comité de Educación de la "International Geosynthetic Society (IGS)" y se cree que representa correctamente el actual estado de la práctica; sin embargo, tiene carácter puramente informativo. La IGS, el autor y el traductor no aceptan ninguna responsabilidad proveniente del uso de la información presentada. La reproducción de este material es permitida si la fuente es claramente identificada.